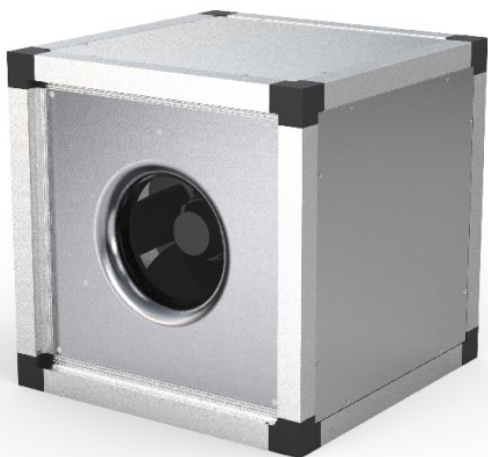


## MUB Izolované potrubní ventilátory

### Izolovaný ventilátor do čtvercového potrubí

- Akustická a tepelná izolace 30 mm z minerální vlny
- Volitelné s AC a EC motory
- Možnost změny směru proudění vzduchu díky odnímatelným panelům
- Vnitřní i venkovní instalace
- Modulární systém příslušenství

[Více podrobností naleznete na online katalogu](#)



#### Flexibilita

Ventilátory MUB jsou určeny pro **přívod** nebo **odvod** vzduchu a umožňují instalaci v **libovolné poloze**.

Ventilátory MUB umožňují změnu směru **výtlačku vzduchu (přímý / 90°)** a docílí se pouhou výměnou panelů i na místě instalace.

Konstrukce ventilátoru umožňuje **podlahovou/podstropní** instalaci ve **venkovním** i **vnitřním** prostředí.

#### Modularita

Díky široké řadě **příslušenství**, jako jsou pružné manžety, klapky, stříška, základní rám atd., je snadné navrhnout jakýkoli větrací systém podle vašich požadavků.

Pomocí speciálních **modulárních systémů**, které mají **stejnou velikost**, můžeme přidat další příslušenství jako **ohříváče, chladiče, tlumiče hluku, filtry** nebo **uhlíkové filtry**. Můžete tak navrhnout i jednoduchou přívodní nebo odvodní **větrací jednotku**.

#### Výkon

**Optimalizované** oběžné kolo spolu s **účinnými AC a EC** motory jsou navrženy tak, aby zajistily vysoký výkon při **minimální spotřebě energie** a **maximální účinnosti**.

#### Hluk

Panely s **30 mm minerální vlny** zajišťují dokonalou hlukovou a tepelnou izolaci.

### Certifications



Ecodesign (ErP) compliant

### MUB 042 400EV sileo

Ventilátor, 230V

#### Popis

Ventilátory MUB lze použít pro přívod nebo odvod vzduchu, kde je důraz na tichý provoz ventilátoru. Díky tomu lze ventilátory použít v různých komerčních i domácích aplikacích.

#### Konstrukce

Skříň se skládá z hliníkového rámu odolného proti korozi s rohy z plastu PA6 vyztuženého skelnými vlákny, vysoce odolného proti nárazům. Panely z dvouplášťového pozinkovaného ocelového plechu s 30 mm akustickou a tepelnou izolací z minerální vlny. Ventilátory MUB jsou navrženy pro přímý průtok vzduchu, ale lze je snadno přestavět díky odnímatelným panelům pro 90° výstup vzduchu.

Ventilátory MUB používají radiální oběžná kola s dozadu zahnutými lopatkami, vyrobená z hliníku nebo polyamidu, dynamicky vyvážená a spárovaná s odpovídajícími AC motory.

**Instalace**

Ventilátory MUB lze instalovat v libovolné poloze v interiéru a spolu se stříškou chránící před povětrnostními vlivy i ve venkovním prostředí. S namontovaným základovým rámem mohou být ventilátory MUB instalovány na podlaze. Pro zamezení vibrací do potrubí se doporučuje použít pružné manžety.

**Tepelná ochrana a regulace otáček**

Motory jsou vybaveny vestavěnými tepelnými kontakty TK vyvedenými na svorkovnici ventilátoru, které musí být připojené na odpovídající relé tepelné ochrany. Otáčky ventilátoru lze regulovat pomocí frekvenčního měniče se sinus filtrem, tyristoru nebo 5-st. transformátoru.

## Technické parametry

### Nominální údaje

Napětí (jmenovité)	230	V
Frekvence	50	Hz
Fáze	1~	
Příkon (W)	470	W
Příkon (kW)	0,47	kW
Proud	2,37	A
Otáčky ventilátoru	1.345	ot/min.
Průtok vzduchu	max 4.182	m <sup>3</sup> /h
Kapacita kondenzátoru	9	μF
Maximální teplota média	max 60	°C
Max. teplota média při regulaci otáček	60	°C

### Ochrana/Klasifikace

Třída krytí, motor	IP54
Třída izolace	F

### Údaje dle ErP

Splňuje požadavky ErP:	ErP 2018
------------------------	----------

### Rozměry a hmotnosti

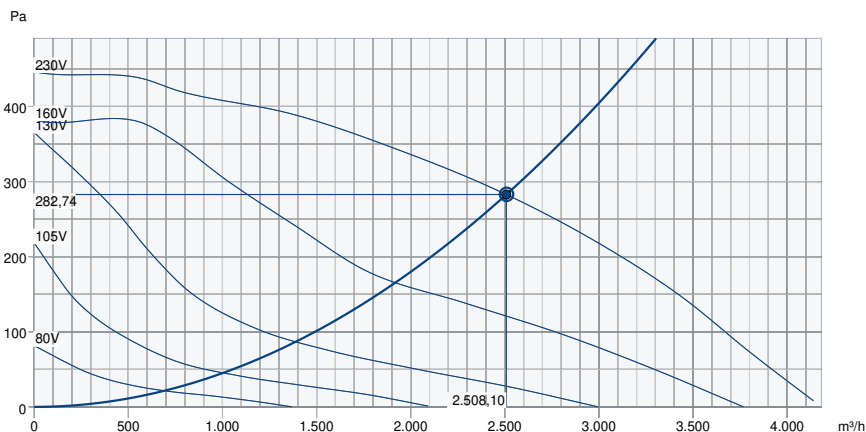
Hmotnost	49,5	kg
----------	------	----

### Ostatní

Typ motoru	AC
------------	----

## Výkon

### Výkonová křivka



#### Základní data

Požadovaný průtok vzduchu	2.509 m³/h
Požadovaný statický tlak	283 Pa
Průtok vzduchu	2.508 m³/h
Pracovní statický tlak	283 Pa
Hustota vzduchu	1,204 kg/m³
Výkon	470,3 W
Pracovní otáčky - normální úroveň	1.345 ot/min
Proud	2,37 A
SFP	0,675 kW/m³/s
Řídicí napětí	230,0 V
Napájecí napětí	230 V

Hladina akustického výkonu		63	125	250	500	1k	2k	4k	8k	Celkem
Vstup	dB(A)	40	61	60	66	69	66	62	56	73
Výstup	dB(A)	41	63	62	67	70	67	63	58	74
Okolí	dB(A)	19	43	36	36	40	40	30	21	47
Hladina akustického tlaku v 3m (20 m² Sabine)	dB(A)	-	-	-	-	-	-	-	-	40
Hladina akustického tlaku ve 3m volného prostoru	dB(A)	-	-	-	-	-	-	-	-	26

## Ekodesign

Výrobek	
Obchodní název	Systemair
Název výrobku	MUB 042 400E4
Ekodesign	
Vyhovuje ErP	2018
Kategorie jednotky	NRVU
Typ pohonu	Externí ochrana motoru nebo reg. otáček (MSD nebo VSD)
Typ jednotky	UVU
Typ rekuperace (ZZT)	Žádný
Tepelná účinnost rekuperace (UVU)	Neuplatňuje se
qv nom	0,6967 m <sup>3</sup> /s
P nom	0,47 kW
Ps nom	283 Pa
Účinnost ventilátoru	41,9 %
Vnější netěsnost	5 %
Hlukový výkon (LWA)	47 dB(A)

## Hlukové údaje

Mid-frequenzy band; 60Hz; 90°	Hz	63	125	250	500	1k	2k	4k	8k	Tot
LwA Inlet	dB(A)	43	60	59	64	68	66	61	54	72
LwA Outlet	dB(A)	44	62	60	66	69	68	63	56	74
LwA Surrounding	dB(A)	.	.	.	.	.	.	.	.	46

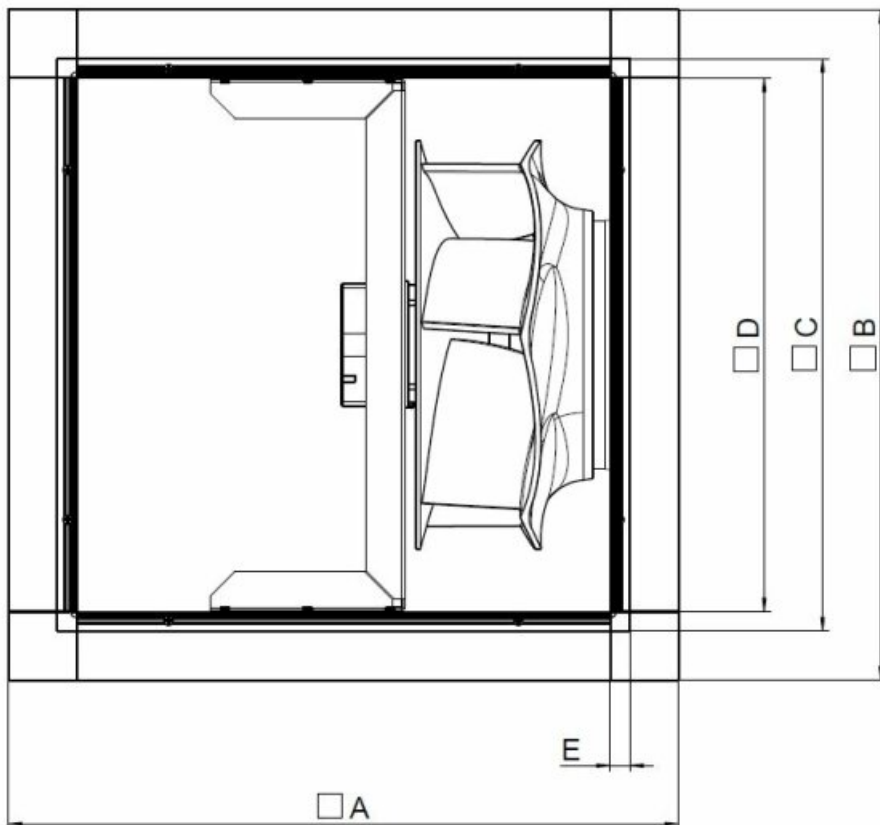
Measuring point: qv = 2370 m<sup>3</sup>/h, Ps = 354 Pa

Úroveň hluku vyzařovaného přes plášť ventilátoru závisí na kvalitě utlumení hluku na sání a výtaku.

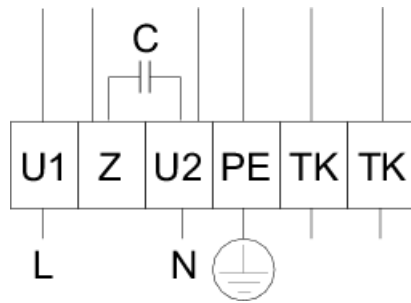
Zobrazená úroveň hluku vyzařovaného přes plášť ventilátoru se dosáhne pouze v případě 100% utlumení akustického hluku na sání a výtaku a odpovídajícího nízkého hluku okolí.

## Rozměry

MUB 042	□A	□B	□C	□D	E
400/450/500	690	690	590	548	21



## Schéma zapojení



## Příslušenství

- FRQ5S-E-6A (37421)
- REU 3 (5005)
- RTRE 3 (5009)
- SD-MUB (37324)
- WSD-MUB042 (31481)
- FRQS-E-6A (37419)
- CCM inlet MUB042-400 (311780)
- CCM outlet MUB042-400 (311682)
- CCMI outlet 042-400, 30mm (239093)
- DS 042/548-548 (307683)
- KKC-DX-L 042 (277261)
- KKC-W-L 042 (277269)
- KKD 042 (333317)
- KKH-HW 042 (93339)
- LDK 042 (308856)
- RKT MUB-548x548-S (43684)
- REE 4 (5317)
- REV 5POL/05 (33979)
- S-ET 10 - new (161199)
- UGS 042/500 (4357)
- WSG 042 (31485)
- WEG 042 (308949)
- CCM inlet MUB042-500 (311781)
- CCM outlet MUB042-500 (311683)
- CCMI outlet 042-500, 30mm (239094)
- GRU-MUB042 (276661)
- KKC-DX-R 042 (277265)
- KKC-W-R 042 (277273)
- KKF 042-30 (93311)
- KKS 042 (276851)
- RK MUB-548x548-S (43680)
- SDM MUB 042 30mm (273934)

## Dokumenty

- Návod na montáž, obsluhu a údržbu MUB CZ ver001
- COMMISSIONING REPORT\_FANS\_160628\_EN\_001.PDF